

HYUNDAI

РУКОВОДСТВО ПО ЭКСПЛУАТАЦИИ

ИНДУКЦИОННАЯ ВАРОЧНАЯ ПОВЕРХНОСТЬ

ННІ 6740 ВG

ННІ 6750 ВG

Содержание

Меры предосторожности	3
Информация о приготовлении пищи на индукционной варочной панели	4
Описание устройства	5
Установка	8
Подключение к источнику питания	10
Выбор посуды	11
Управление варочной поверхностью	11
Таймер	11
Блокировка	11
Индикатор остаточного тепла	11
Чистка и уход	12
Возможные проблемы и их решение	13
Правила и условия монтажа, хранения, перевозки (транспортировки), реализации и утилизации	14

Уважаемый покупатель!

Благодарим Вас за выбор продукции торговой марки HYUNDAI.

Перед началом эксплуатации прибора внимательно прочитайте данное руководство, в котором содержится важная информация, касающаяся Вашей безопасности, а также рекомендации по правильному использованию устройства и уходу за ним.

Устройство должно быть установлено и подсоединено в соответствии с данным руководством по эксплуатации. После распаковки товара убедитесь в отсутствии видимых повреждений. Если во время транспортировки устройство было повреждено, не используйте его, немедленно свяжитесь с продавцом.

Компания-производитель сохраняет за собой право на внесение изменений в дизайн, комплектацию и технические характеристики без предварительного уведомления пользователей.

Меры предосторожности

1. Соблюдайте осторожность при обращении с устройством, края панели острые.
2. Никогда не ставьте на поверхность устройства воспламеняемые материалы и продукты.
3. Перед подключением устройства убедитесь, что указанное на нем напряжение соответствует напряжению местной электросети.
4. Процесс установки должен производиться в соответствии с настоящим Руководством. Во избежание лишения права на гарантийное обслуживание внимательно ознакомьтесь с инструкцией перед установкой.
5. Обратитесь к квалифицированному специалисту для установки и заземления данного устройства.
6. Соблюдайте осторожность при эксплуатации устройства, некоторые участки поверхности нагреваются до высокой температуры, что может привести к ожогам.
7. Избегайте контакта рук, одежды и т.д. с раскаленной поверхностью. Используйте специальные прихватки.
8. Во избежание получения ожогов не оставляйте на поверхности металлические приборы, крышки и т.д.
9. Не оставляйте устройство без присмотра во время работы. Чрезмерное выкипание может привести к обильному парообразованию и возникновению жирных скоплений на поверхности устройства, которые могут воспламениться.
10. Никогда не используйте прибор в качестве разделочной поверхности.
11. Не используйте устройство в качестве отопительного прибора.
12. Не разбирайте устройство самостоятельно во избежание поражения электрическим током. Обратитесь в авторизованный сервисный центр.
13. Всегда отключайте устройство после использования и во время чистки устройства.
14. Устройство не предназначено для использования детьми и лицами с ограниченными физическими, сенсорными или умственными способностями, кроме случаев, когда над ними осуществляется контроль другими лицами, ответственными за их безопасность.
15. Не размещайте предметы, представляющие интерес для детей, в непосредственной близости от устройства.
16. Не используйте пароочиститель для очистки устройства.
17. Не ставьте тяжелые предметы на поверхность устройства, аккуратно переставляйте посуду во время эксплуатации, неосторожное обращение может привести к повреждению стекла.
18. Оберегайте устройство от воздействия острых предметов, абразивных составов и других объектов, которые могут его повредить.

19. Данное устройство предназначено исключительно для использования в быту. Используйте прибор только по назначению.
20. Не используйте устройство при наличии видимых повреждений прибора или шнура электропитания во избежание поражения электрическим током. Отнесите устройство в авторизованный сервисный центр.
21. Не оставляйте прибор без присмотра во время работы с маслом или другими жиросодержащими продуктами, это может привести к возгоранию. НИКОГДА не пытайтесь потушить пламя водой. Незамедлительно выключите устройство, накройте пламя крышкой или противопожарным покрывалом.

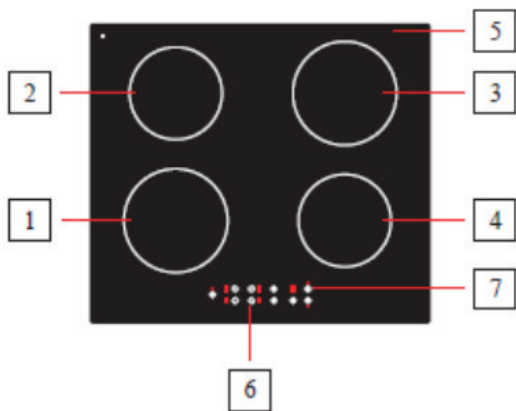
Информация о приготовлении пищи на индукционной варочной панели

Приготовление пищи на индукционных варочных панелях — это безопасный, передовой, наиболее эффективный и экономичный способ приготовления. В индукционных панелях происходит нагрев непосредственно самого дна посуды благодаря электромагнитному полю, которое образуется между посудой и рабочими элементами прибора. Стеклокерамическая основа панели может нагреваться только за счет соприкосновения с нагреваемой посудой.

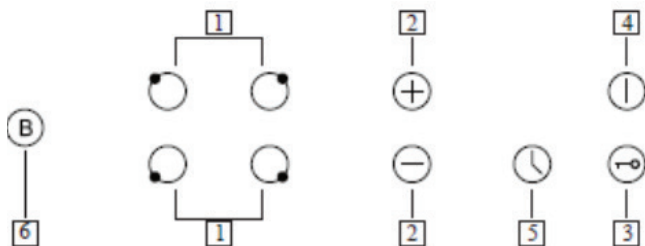
Не кладите на поверхность металлические предметы, а также не используйте посуду с диаметром дна менее 5 см.

Описание устройства

HYUNDAI NHI 6740 BG

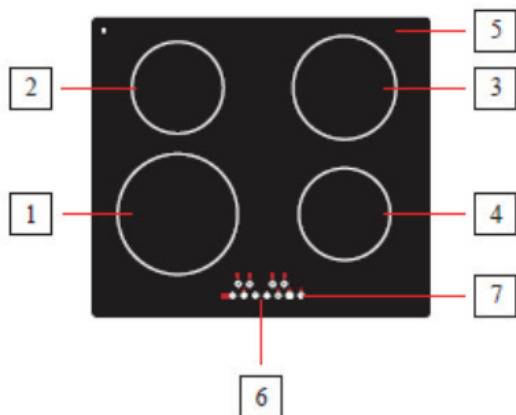


1. Зона с максимальной мощностью 2000 Вт (2500 Вт в режиме Boost)
2. Зона с максимальной мощностью 1500 Вт (2000 Вт в режиме Boost)
3. Зона с максимальной мощностью 2000 Вт (2500 Вт в режиме Boost)
4. Зона с максимальной мощностью 1500 Вт (2000 Вт в режиме Boost)
5. Стеклокерамическая поверхность
6. Панель управления
7. Включение/выключение

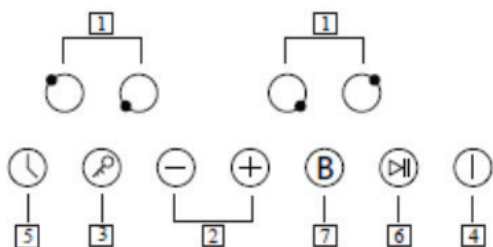


1. Кнопки выбора конфорки
2. Кнопки регулировки мощности/таймера
3. Блокировка
4. Включение/выключение
5. Таймер
6. Режим Boost

HYUNDAI HHI 6750 BG



1. Зона с максимальной мощностью 2000 Вт (2500 Вт в режиме Boost)
2. Зона с максимальной мощностью 1500 Вт (2000 Вт в режиме Boost)
3. Зона с максимальной мощностью 2000 Вт (2500 Вт в режиме Boost)
4. Зона с максимальной мощностью 1500 Вт (2000 Вт в режиме Boost)
5. Стеклокерамическая поверхность
6. Панель управления
7. Включение/выключение

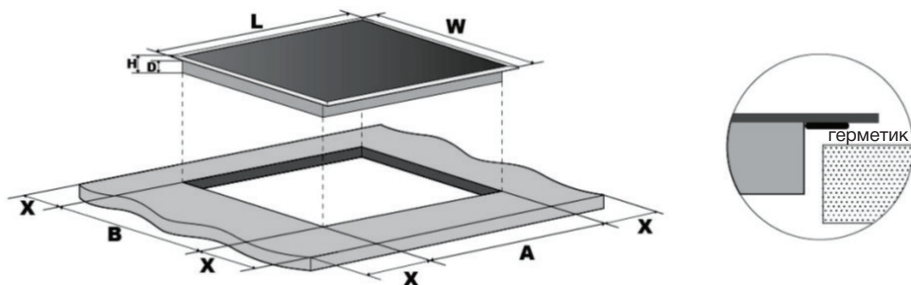


1. Кнопки выбора конфорки
2. Кнопки регулировки мощности/таймера
3. Блокировка
4. Включение/выключение
5. Таймер
6. Пауза
7. Режим Boost

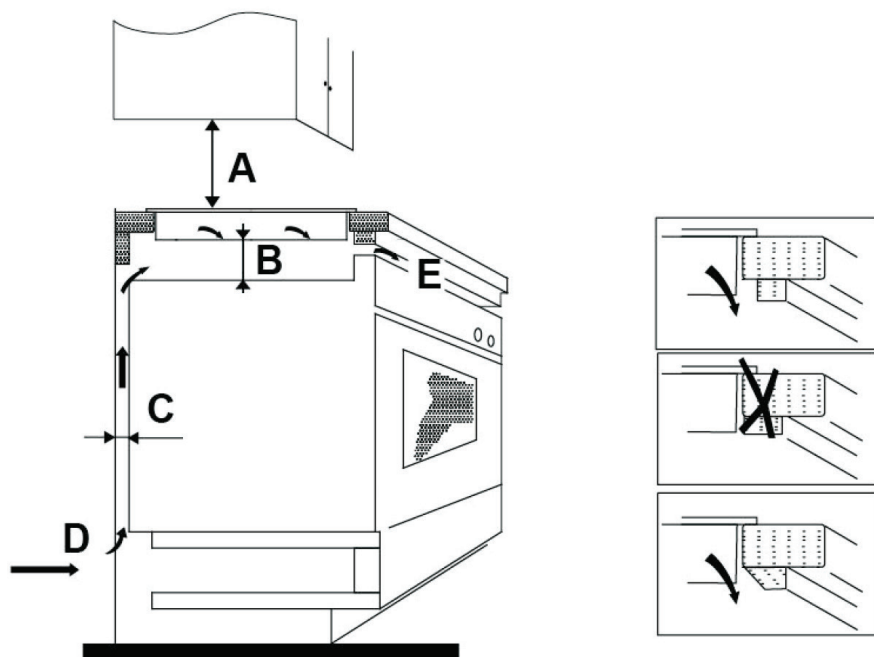
Установка

Удалите всю упаковку, наклейки, защитные пленки с устройства.

- Вырежьте отверстие под варочную поверхность в соответствии с размерами, показанными на чертеже.
- Оставьте вокруг отверстия минимум 5 см. поверхности столешницы.
- Толщина столешницы должна быть не менее 30 мм.
- Выбирайте термостойкие материалы столешницы (непропитанная древесина и аналогичные материалы не должны использоваться в качестве рабочей поверхности).



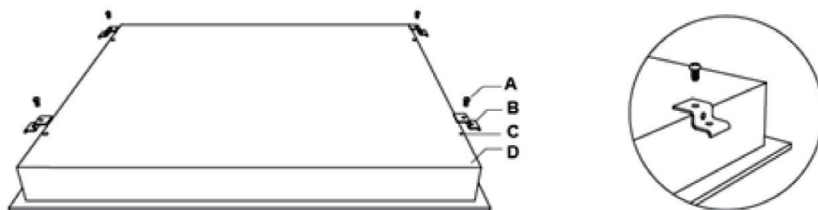
L(mm)	W(mm)	H(mm)	D(mm)	A(mm)	B(mm)	X(mm)
590	520	58	52.5	562	492	min. 50



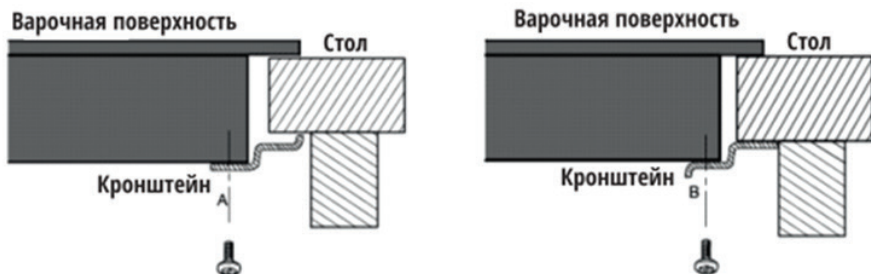
Убедитесь, что варочная поверхность хорошо проветривается, и отверстия для воздуха не заблокированы. Безопасное расстояние между плитой и шкафом над варочной поверхностью должно быть не менее 760 мм.

A (mm)	B (mm)	C (mm)	D	E
760	Мин. 50	Мин. 20	Входное отверстие воздуха	Выход воздуха, 5 мм

Закрепите варочную поверхность с помощью 4 кронштейнов (для некоторых моделей- 2 кронштейна) (см. изображение).



A	B	C	D
Шуруп	Кронштейн	Отверстие под шуруп	Основа



Примечание

1. Варочная поверхность должна быть установлена квалифицированным персоналом или техническими специалистами. Во избежание повреждения устройства и получения травм, пожалуйста, не производите установку плиты самостоятельно.
2. Варочная поверхность не должна быть установлена над холодильным оборудованием, посудомоечной машиной или сушилкой.
3. Варочная панель должна быть установлена таким образом, чтобы обеспечить оптимальное рассеивание тепла.
4. Стена и зона нагрева над рабочей поверхностью должны выдерживать высокую температуру.
5. Для того, чтобы избежать каких-либо повреждений, поверхность, к которой крепится устройство, клей и прочие материалы должны выдерживать высокую температуру.

Подключение к источнику питания

Варочная панель должна быть подключена к источнику питания только квалифицированным специалистом.

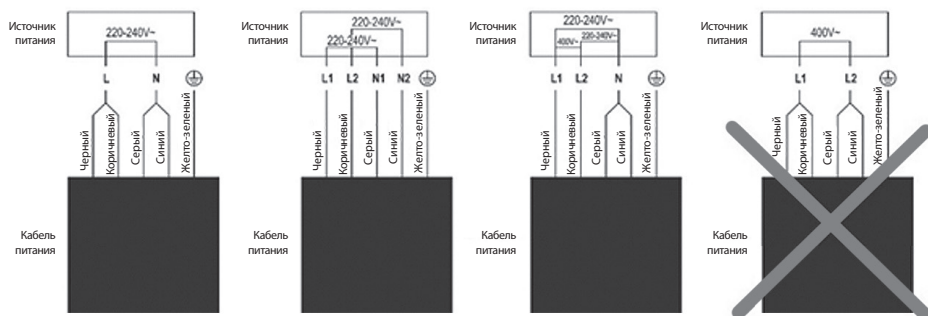
Перед подключением варочной панели к электросети убедитесь, что:

1. Бытовая электропроводка подходит для мощности, потребляемой варочной панелью.
2. Напряжение соответствует значению, указанному на приборе/в инструкции.
3. Секции силовых кабелей могут выдерживать нагрузку, указанную на

паспортной табличке.

- Для подключения варочной панели к электросети не используйте адаптеры, переходники или удлинители, так как они могут вызвать перегрев и возгорание.
- Кабель питания не должен касаться горячих поверхностей и должен располагаться так, чтобы его температура не превышала 75° С в любой точке.
- Блок питания должен быть подключен в соответствии с соответствующим стандартным или автоматическим однополюсным выключателем.

Способ подключения на схеме:



Модель	Кол-во зон	Напряжение	Мощность
HYUNDAI NHI 6740 BG	4	220-240 В ~ 50 Гц	7000 Вт
HYUNDAI NHI 6750 BG	4	220-240 В ~ 50 Гц	7000 Вт

Выбор посуды

- Используйте только ту посуду, которая предназначена для приготовления пищи на индукционных панелях. Ищите символ индукции, размещенный на упаковке или на дне посуды.

- Пригодность посуды также можно проверить с помощью магнита. Поднесите магнит ко дну посуды. Если он притягивается, то данная посуда подходит для индукционной варочной панели.

- Если у Вас нет магнита:

1. Налейте немного воды в посуду которую, Вы хотите проверить на пригодность.
2. Если на дисплее не мигает символ и вода начала прогреваться, то данная посуда подходит для Вашей варочной панели.

- Посуда, произведенная из перечисленных далее материалов, не пригодна для индукционного приготовления: чистая нержавеющая сталь, алюминий или медь без магнитоактивного дна, стекло, дерево, фарфор, керамика и фаянс.

- Не используйте посуду с неровным или изогнутым дном.

- Убедитесь, что основание вашей кастрюли гладкое, плотно прилегает к варочной панели и имеет такой же размер, как зоны приготовления пищи.

- Не передвигайте посуду по варочной панели. Это может поцарапать поверхность, что приведёт к снижению рабочих качеств устройства.

Управление варочной поверхностью

1. Нажмите кнопку Вкл./Выкл. После включения раздастся звуковой сигнал.
2. Нажмите на кнопку, соответствующую нужной зоне нагрева, а затем с помощью кнопок “+” и “-” отрегулируйте мощность нагрева по шкале от 0 (минимум) до 9 (максимум). Если вы не выбрали мощность в течение минуты, варочная поверхность отключается автоматически.
3. Вы можете изменить мощность нагрева в любой момент готовки.
4. Чтобы включить режим максимальной мощности (режим Boost), выберите зону нагрева, а затем нажмите кнопку режима Boost. Режим Boost можно активировать только для одной зоны.
5. Если на дисплее отображается значок и, значит, на поверхность не установлена посуда или её дно не подходит для поверхности по размеру или материалу.
6. Нажмите на кнопку соответствующей зоны нагрева и уменьшите мощность до 0 для её выключения и затем на кнопку Вкл./Выкл. для выключения всей поверхности.

Таймер

Вы можете установить таймер на одну из зон нагрева на временной промежуток от 1 до 99 минут.

1. Выберете зону нагрева и установите мощность нагрева.
2. Нажмите кнопку Таймер.
3. Выберите желаемое время работы от 1 до 99 минут нажатием кнопок “+” и “-”.
4. Выбранная зона нагрева будет работать, пока не истечет время таймера. После окончания работы раздастся звуковой сигнал.
5. Если вы хотите отключить таймер до истечения времени, просто нажмите кнопку соответствующей зоны нагрева и затем кнопку Таймер.

Блокировка

Для блокировки нажмите и удерживайте кнопку Блокировка до появления букв Lo на дисплее. Для разблокировки нажмите и удерживайте кнопку блокировки до исчезновения букв с дисплея.

Индикатор остаточного тепла

Будьте осторожны с горячей поверхностью. Буква H на дисплее указывает, что поверхность горячая. Когда зона приготовления остынет до безопасной температуры, значок погаснет.

Чистка и уход

Вид загрязнений	Способ чистки	Примечание
<p>Повседневные загрязнения (отпечатки пальцев, следы, пятна, оставленные продуктами питания или несладкие следы выкипания на стекле)</p>	<ol style="list-style-type: none"> 1. Отключите варочную поверхность от электрической сети. 2. Нанесите чистящее средство на тёплую (но не горячую!) поверхность. 3. Промойте и вытрите насухо чистой тканью или бумажным полотенцем. 4. Подключите варочную поверхность к электрической сети. 	<ul style="list-style-type: none"> • Когда варочная поверхность отключена от электрической сети, на панели управления не будет гореть индикатор, предупреждающий, что поверхность горячая, несмотря на то, что конфорка всё ещё остаётся горячей. • Металлические щётки и абразивные чистящие средства могут поцарапать варочную поверхность. • Никогда не оставляйте остатки моющего средства на варочной поверхности: на ней могут остаться пятна.
<p>Следы от выкипания и сладкие следы</p>	<p>Удаляйте подобные следы с помощью специального скребка для керамических варочных поверхностей.</p> <ol style="list-style-type: none"> 1. Отключите варочную поверхность от электрической сети. 2. Держите лезвие скребка под углом 30° к варочной поверхности и очистите загрязнения или следы выкипания с конфорки. 3. Вытрите остатки мягкой тряпкой или полотенцем. 4. Следуйте указаниям пунктов 2-4 предыдущего пункта. 	<ul style="list-style-type: none"> • Постарайтесь очищать пятна от выкипания или сладкие следы как можно скорее. После остывания их будет отчистить намного сложнее. • Будьте осторожны при работе со скребком.
<p>Следы от выкипания и сладкие следы Загрязнения на панели управления</p>	<ol style="list-style-type: none"> 1. Отключите варочную поверхность от электрической сети. 2. Промокните следы проливания. 3. Протрите панель управления с помощью мягкой тряпки или губки. 4. Протрите панель управления насухо бумажным полотенцем. 5. Подключите варочную поверхность к электрической сети. 	<p>Вытирайте насухо панель управления после чистки. Если на ней осталась жидкость, то сенсорная панель может работать неправильно.</p>

Возможные проблемы и их решение

Проблема	Возможная причина	Возможное решение
Варочная поверхность не включается.	Нет напряжения в электрической сети.	Убедитесь, что варочная панель подключена к электрической сети и включена. Проверьте напряжение в электросети.
Сенсорная панель не реагирует на нажатия.	Включена блокировка.	Снимите блокировку.
Сенсорная панель плохо реагирует на нажатия.	На панели осталась защитная пленка, попала вода или Вы касаетесь кнопок ногтями.	Убедитесь, что поверхность панели чистая и сухая, касайтесь кнопок подушечками пальцев.
Индукционное стекло поцарапано.	Использование посуды с острыми краями. Использование несоответствующих абразивных чистящих средств.	Используйте посуду с плоским и гладким дном. См. раздел «Чистка и уход»
Некоторая посуда издает щелкающие звуки.	Это может быть вызвано конструкцией посуды (слои различных металлов вибрируют по-разному).	Это нормальное явление. Не является неисправностью панели.
Варочная панель издает тихий гул при готовке на высокой мощности (для индукционных поверхностей).	Это связано с технологией индукционного приготовления пищи.	Это нормальное явление, однако, шум должен исчезать или становиться тише при переключении на низкую мощность.
Слышен шум вентилятора.	Вентилятор охлаждения встроенный в варочную панель предназначен для защиты от перегрева. Он может продолжать работать, даже если Вы отключили варочную панель.	Это нормальное явление и не требует каких-либо действий. Не отключайте питание варочной панели на стене до тех пор, пока вентилятор работает.
Посуда не нагревается и не появляется на дисплее.	Варочная панель не может распознать посуду, так как она не подходит для использования. Варочная панель не может распознать посуду из-за ее маленького размера или неправильного положения на конфорке	Используйте соответствующую посуду. Расположите посуду по центру конфорки, убедитесь, что ее размер соответствует размеру конфорки.

<p>Варочная панель или конфорка неожиданно выключилась, раздался звуковой сигнал, на дисплее появилось сообщение с кодом ошибки (обычно чередующиеся цифры на дисплее таймера приготовления).</p>	<p>Техническая ошибка.</p>	<p>Запомните буквы и цифры кода ошибки. Отключите варочную панель от сети питания. Свяжитесь со специалистом сервисного центра.</p>
---	----------------------------	---

Правила и условия монтажа, хранения, перевозки (транспортировки), реализации и утилизации

- Хранение и транспортировка устройства должны производиться в сухом помещении. Устройство требует бережного обращения, оберегайте его от воздействия пыли, грязи, ударов, влаги, огня и т.д.
- Реализация устройства должна производиться в соответствии с действующим законодательством РФ.
- По окончании срока службы изделия не выбрасывайте его вместе с остальными бытовыми отходами. Утилизация данного изделия должна быть осуществлена согласно местным нормам и правилам по переработке отходов.
- Утилизация изделий позволяет предотвратить нанесение потенциального вреда окружающей среде и здоровью человека в результате неконтролируемого выброса отходов и рационально использовать материальные ресурсы. За более подробной информацией по сбору и утилизации отслужившего электрического и электронного оборудования, осуществляемым бесплатно и по вашему месту жительства, обратитесь в соответствующее управление вашего муниципального органа власти.



- Срок службы устройства – 5 лет со дня покупки, при использовании в строгом соответствии с данным руководством по эксплуатации и применимыми в регионе техническими стандартами.
- Срок гарантийного обслуживания указан в гарантийном талоне.

Наименование устройства

Модель

Серийный номер

Дата продажи

Фирма-продавец

Адрес фирмы-продавца

Телефон фирмы-продавца

С условиями гарантийного обслуживания ознакомлен и согласен.
Подтверждаю получение исправного изделия. Претензий к
внешнему виду не имею.

Печать

Подпись покупателя

Отрывной талон 1

Модель

Серийный номер

Дата продажи

Продавец:

Информация о покупателе:

Отрывной талон 2

Модель

Серийный номер

Дата продажи

Продавец:

Информация о покупателе:

Отрывной талон 3

Модель

Серийный номер

Дата продажи

Продавец:

Информация о покупателе:

ГАРАНТИЙНЫЕ ОБЯЗАТЕЛЬСТВА

Уважаемый покупатель!

При оформлении покупки требуйте проверки комплектности, внешнего вида и основных режимов работы изделия, правильность и полноту заполнения настоящего гарантийного талона. Компания HYUNDAI выражает Вам признательность на Ваш выбор. При возникновении каких-либо проблем при эксплуатации изделия обращайтесь в ближайшие авторизованные сервисные центра (АСЦ). Адреса и телефоны Вы можете узнать: в магазине, у наших дилеров, на сайте компании. Только эти сервисные центры имеют право и соответствующую квалификацию обслуживать технику HYUNDAI. Убедительно просим Вас во избежание недоразумений внимательно изучить инструкцию по эксплуатации и проверить правильность заполнения гарантийного талона. Гарантийные обязательства обретают силу при возможности однозначного определения гарантийности изделия, для чего необходимо: наличие правильно и четко указанных в гарантийном талоне модели, серийного номера, даты выпуска, гарантийного срока, а также совпадение серийного номера и модели на изделии с указанными в гарантийном талоне.

Запрещается вносить какие-либо изменения в идентификационные данные в гарантийном талоне и на изделии, а также стирать их или переписывать.

Данным гарантийным талоном компания HYUNDAI подтверждает принятие на себя обязательств по удовлетворению требований потребителей, установленных действующим законодательством о защите прав потребителей, в случае обнаружения недостатков изделия. Однако компания HYUNDAI оставляет за собой право отказать в гарантийном сервисном обслуживании изделия в случае несоблюдения изложенных ниже условий. Все условия гарантийных обязательств действуют в рамках законодательства о защите прав потребителей и регулируются законодательством страны, на территории которой они предоставлены.

- 1 – Срок гарантии составляет 12 месяцев с даты продажи, указанной в гарантийном талоне.
- 2 – Гарантия включает в себя бесплатную диагностику, ремонт или замену неисправного устройства.
- 3 – Гарантия действует при условии использования прибора в строгом соответствии с инструкцией по эксплуатации.
- 4 – Гарантия не включает в себя установку, чистку, техническое обслуживание изделия, порядок которых изложен в инструкции по эксплуатации.
- 5 – Случаи, на которые гарантия не распространяется:
 - механические, тепловые и иные повреждения
 - несоблюдение условий транспортировки и эксплуатации
 - стихийные бедствия и иные причины, находящиеся вне контроля продавца и/или изготовителя
 - попадание внутрь прибора жидкости и/или иных посторонних предметов
 - ремонт, произведённый неуполномоченными лицами или организациями

Гарантийный талон действует только при наличии печати продающей организации.

Все поля гарантийного талона обязательны для заполнения.

Отрывной талон 3	Отрывной талон 2	Отрывной талон 1
<i>Дата поступления</i>	<i>Дата поступления</i>	<i>Дата поступления</i>
<i>Дата выполнения</i>	<i>Дата выполнения</i>	<i>Дата выполнения</i>
<i>Характер ремонта</i>	<i>Характер ремонта</i>	<i>Характер ремонта</i>
Сервисный центр:	Сервисный центр:	Сервисный центр:
<i>Прибор принят, претензий не имею</i>	<i>Прибор принят, претензий не имею</i>	<i>Прибор принят, претензий не имею</i>
Подпись	Подпись	Подпись

HYUNDAI

Контактная информация

Изготовитель:

Фошань Шундэ Лонгтек Хаузхолд Электрикал Ко., Лтд

Адрес изготовителя:

№3-6, Джайю Индастриал Дистрикт, Лелю Таун, Шуньдэ, Фошань Сити, Гуандун, Китай

Сделано в КНР.

Импортер в РФ:

ООО «Хаскел», 143401, Московская обл., г. Красногорск, б-р Строителей,
д. 4, к. 1, этаж 8, каб. 819

Телефон сервисной службы:

8-800-302-0394

Сайт: hyundai-electronics.com.ru

Licensed by HYUNDAI Corporation Holdings, Korea

EAC